

Technický list

Vlastnosti produktu



Sporák tálový plynový s elektrickou statickou troubou

Model	Sap kód	00020646
STPST 780/21 GE	Skupina artiklů	Sporáky



- Typ spotřebiče: Kombinované zařízení
- Příkon zóny 1 [kW]: 8,5
- Příkon zóny 2 [kW]: 6,6
- Příkon zóny 3 [kW]: 4
- Zapalování: Piezo + věčný plamen
- Typ vnitřní části zařízení 1 (např. trouby): Elektrické
- Typ vnitřní části zařízení 2 (např. trouby): Statická
- Materiál: AISI 304 vrchní deska i opláštění

Sap kód	00020646	Druh připojení plynu	Zemní plyn, propan butan
Šířka netto [mm]	800	Počet zón	3
Hloubka netto [mm]	730	Příkon zóny 1 [kW]	8,5
Výška netto [mm]	900	Příkon zóny 2 [kW]	6,6
Hmotnost netto [kg]	122.60	Příkon zóny 3 [kW]	4
Příkon elektrický [kW]	6.300	Typ vnitřní části zařízení 1 (např. trouby)	Elektrické
Napájení	400 V / 3N - 50 Hz	Typ vnitřní části zařízení 2 (např. trouby)	Statická
Výkon plynový [kW]	19.100	Rozměr sklokeramické desky [mm x mm]	370 x 545

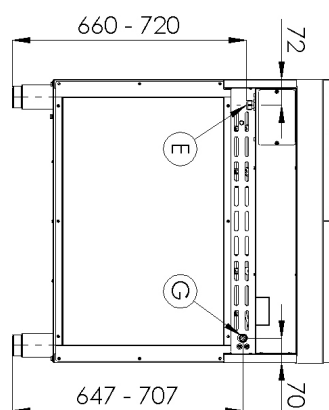
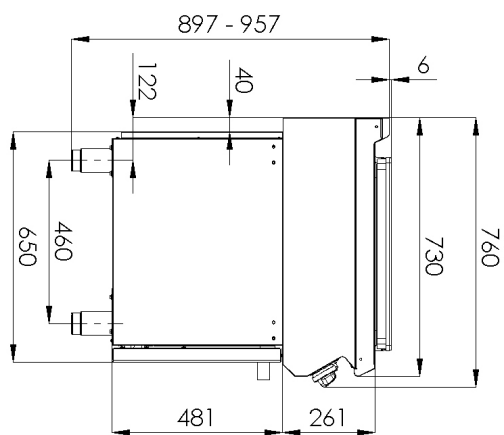
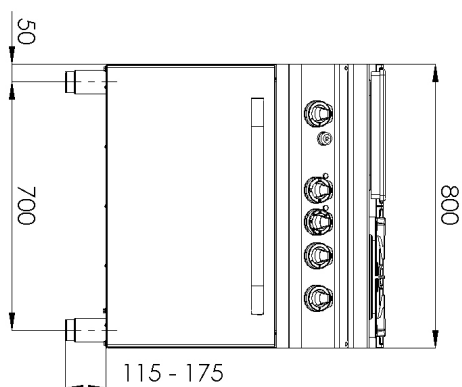
Technický list

Technický výkres



Sporák tálový plynový s elektrickou statickou troubou

Model	Sap kód	00020646
STPST 780/21 GE	Skupina artiklů	Sporáky





Sporák tálový plynový s elektrickou statickou troubou

Model	Sap kód	00020646
STPST 780/21 GE	Skupina artiklů	Sporáky

1. Sap kód:

00020646

2. Šířka netto [mm]:

800

3. Hloubka netto [mm]:

730

4. Výška netto [mm]:

900

5. Hmotnost netto [kg]:

122.60

6. Šířka brutto [mm]:

840

7. Hloubka brutto [mm]:

800

8. Výška brutto [mm]:

1080

9. Hmotnost brutto [kg]:

132.50

10. Typ spotřebiče:

Kombinované zařízení

11. Konstruční typ zařízení:

Stacionární

12. Příkon elektrický [kW]:

6.300

13. Napájení:

400 V / 3N - 50 Hz

14. Výkon plynový [kW]:

19.100

15. Zapalování:

Piezo + věčný plamen

16. Druh připojení plynu:

Zemní plyn, propan butan

17. Vnější barva zařízení:

Nerezové

18. Materiál:

AISI 304 vrchní deska i opláštění

19. Typ vrchní desky:

Prolisovaná - komfortní údržba čištění

20. Materiál vrchní desky:

AISI 304

21. Tloušťka vrchní desky [mm]:

1.50

22. Počet zón:

3

23. Příkon zóny 1 [kW]:

8,5

24. Příkon zóny 2 [kW]:

6,6

25. Příkon zóny 3 [kW]:

4

26. Materiál roštu:

Litina

27. Servisní přístup:

Zepředu odejmutím čelního panelu

28. Bezpečnostní termočlánek:

Ano



Sporák tálový plynový s elektrickou statickou troubou

Model	Sap kód	00020646
STPST 780/21 GE	Skupina artiklů	Sporáky

29. Nastavitelné nožičky:

Ano

30. Počet hořáků/ploten:

3

31. Typ plynových varných zón:

Tál + Klasické

32. Typ hořáku:

Mosazný, rozebiratelný

33. Typ trouby:

elektrická statická

34. Příkon elektrické trouby [kW]:

6.30

35. Rozměr trouby:

GN 2/1

36. Typ vnitřní části zařízení 1 (např. trouby):

Elektrické

37. Typ vnitřní části zařízení 2 (např. trouby):

Statická

38. Těsnění:

Ano

39. Tloušťka tálové desky [mm]:

30

40. Rozměr sklokeramické desky [mm x mm]:

370 x 545

41. Zapalování tálu:

Piezo + věčný plamen

42. Napojení na kulový ventil:

1/2

43. Průřez vodičů CU [mm²]:

1

– Výkon (kW): 3,7-5 (230 V); 6,4-8,7 (400 V)